



Кондиционирование воздуха

Технические данные

Подпотолочный 4-х поточный тип



EEDRU15-204

FXUQ-A

СОДЕРЖАНИЕ

FXUQ-A

1	Характеристики.....	2
2	Технические характеристики.....	3
	Технические параметры	3
	Электрические параметры	4
3	Электрические параметры	5
	Электрические данные	5
4	Установки защитного устройства	6
5	Опции.....	7
6	Таблицы производительности.....	8
	Таблицы холодопроизводительности	8
	Таблицы теплопроизводительностей	9
7	Размерные чертежи	10
8	Схемы трубопроводов	11
9	Монтажные схемы	12
	Монтажные схемы - Одна фаза	12
10	Данные об уровне шума	13
	Спектр звукового давления	13

1 Характеристики

Уникальный блок Daikin для помещений с высоким потолком, без подвесных потолков и свободного пространства на полу

- Система обеспечивает простое охлаждение и отопление помещений с высотой потолков до 3,5 м без потери производительности
- Простая установка в новых и отремонтированных помещениях
- Делаете ремонт? Раздельное управление заслонками позволяет легко закрывать одну или несколько из них с помощью проводного пульта дистанционного управления
- Уменьшенное потребление электроэнергии благодаря использованию специально разработанного теплообменника с трубками малого диаметра, двигателя постоянного тока и дренажного насоса.
- Стильный блок легко вписывается в любой интерьер. Заслонки полностью закрываются, когда блок не работает
- Гарантированный комфорт благодаря функции автоматического регулирования воздушного потока в соответствии с требуемой нагрузкой
- На пульте дистанционного управления можно запрограммировать 5 разных углов наклона воздухораспределительных заслонок от 0 до 60°
- Стандартный дренажный насос с высотой нагнетания 500 мм делает установку более гибкой и быстрой

1



С инвертором



Режим работы во время Вашего отсутствия



Только вентилятор



Защита от сквозняков



Автоматическое переключение режимов охлаждения-нагрева



Раздельное управление заслонками



Автоматическое вертикальное изменение положения жалюзийной решетки



Ступенчатое регулирование скорости вентилятора



Режим снижения влажности



Воздушный фильтр



Недельный таймер



Пульт дистанционного управления



Проводной пульт дистанционного управления



Централизованное управление



Автоматический перезапуск



Самодиагностика



Комплект дренажного насоса

2 Технические характеристики

2-1 Технические параметры				FXUQ71A	FXUQ100A	
Холодопроизводительность	Ном.		кВт	8,0	11,2	
Теплопроизводительность	Ном.		кВт	9,0	12,5	
Потребляемая мощность - 50 Гц	Охлаждение	Ном.	кВт	0,090	0,200	
	Отопление	Ном.	кВт	0,073	0,179	
Потребляемая мощность - 60 Гц	Охлаждение	Ном.	кВт	0,090	0,200	
	Отопление	Ном.	кВт	0,073	0,179	
Размеры	Блок	Height	мм	198		
		Ширина	мм	950		
		Глубина	мм	950		
	Упакованный блок	Высота	мм	295		
		Ширина	мм	1.026		
		Глубина	мм	1.016		
Вес	Блок		кг	26	27	
	Упакованный блок		кг	39		
Корпус	Цвет	Яркий белый				
	Материал	Полимер				
Теплообменник	Тип	Cross fin coil (multi slit fins and HI-XA tubes)				
	Длина		мм	2.413		
	Ряды	Количество	3			
	Шаг ребер		мм	1,2		
	Проходы	Количество	10			
	Лицевая сторона		м	0,330		
	Ступени	Количество	10			
	Отверстие пустой трубной решетки	Количество	0			
Вентилятор	Тип	Турбовентилятор				
	Количество	1				
	Расход воздуха - 50Гц	Охлаждение	Выс.	м /мин	22,5	31,0
			Ном.	м /мин	19,5	26,0
			Низк.	м /мин	16,0	21,0
	Нагрев	Выс.	м /мин	22,5	31,0	
			Ном.	м /мин	19,5	26,0
Низк.			м /мин	16,0	21,0	
Двигатель вентилятора	Модель	QTS48D11M				
	Скорость	Ступени	3			
	Мощность	Выс.	W	46	106	
Air filter	Тип	Полимерная сетка, стойкая к образованию плесени				
Уровень звукового давления	Охлаждение	Выс.	дБА	40,0	47,0	
		Ном.	дБА	38,0	44,0	
		Низк.	дБА	36,0	40,0	
	Нагрев	Выс.	дБА	40,0	47,0	
		Ном.	дБА	38,0	44,0	
		Низк.	дБА	36,0	40,0	
Хладагент	Тип	R-410A				
Подсоединение труб	Жидкость	Тип	Раструб			
		НД	мм	9,52		
	Газ	Тип	Раструб			
		НД	мм	15,9		
	Дренаж	I.D. 20/O.D. 26				
Теплоизоляция	Теплостойкий пенополиэтилен, стандартный пенополиэтилен					
Системы управления	ИК пульт дист. управления	BRC7C58				
	Упрощенный проводной пульт ДУ для гостиной	-				
	Проводной пульт ДУ	BRC1E52A/B / BRC1D52				

Стандартные аксессуары : Руководство по эксплуатации;

Стандартные аксессуары : Инструкции по установке;

Стандартные аксессуары : Декларация о соответствии;

Стандартные аксессуары : Сливной шланг;

2 Технические характеристики

Стандартные аксессуары : Металлический зажим;
 Стандартные аксессуары : Шайба для подвесного кронштейна;
 Стандартные аксессуары : Зажимы;
 Стандартные аксессуары : Зажим в виде шайбы;
 Стандартные аксессуары : Материал для изоляции соединений;
 Стандартные аксессуары : Уплотнительный материал;
 Стандартные аксессуары : Колено;
 Стандартные аксессуары : Модель установки;
 Стандартные аксессуары : Блокирующий материал;
 Стандартные аксессуары : L-образная труба;
 Стандартные аксессуары : Винты;
 Стандартные аксессуары : Нетканое полотно;

2-2 Электрические параметры			FXUQ71A	FXUQ100A
Электропитание	Фаза		1~	
	Частота	Гц	50/60	
	Напряжение	V	220-240/220-230	
Диапазон напряжений	Мин.	%	10	
	Макс.	%	10	
Ток - 50 Гц	Мин. ток цепи (MCA)		0,6	1,4
	Макс. ток предохранителя (MFA)		16	
	Ток полной нагрузки (FLA)	Двигатель вентилятора	0,5	1,1
Ток - 60 Гц	Мин. ток цепи (MCA)		0,6	1,4
	Макс. ток предохранителя (MFA)		16	
	Ток полной нагрузки (FLA)	Двигатель вентилятора	0,5	1,1

Примечания

Диапазон напряжения: блоки могут использоваться с электрическими системами, где напряжение, подаваемое на клемму блока, находится в пределах указанного диапазона.

Максимально допустимое изменение диапазона напряжений между фазами составляет 2%.

MCA/MFA: MCA = 1,25 x FLA

MFA ≤ 4 x FLA

Следующий более низкий стандартный номинальный ток предохранителя минимум 16A

Выделите размер провода на основании значения MCA

Вместо предохранителя используйте размыкатель цепи

3 Электрические параметры

3 - 1 Электрические данные

FXUQ-A

Модель	Блоки			Электропитание		IFM		Потребляемая мощность (Вт)	
	Гц	В	Диапазон напряжения	MCA	MFA	кВт	FLA	Охлаждение	Обогрев
FXUQ71AVEB	50	220-240	Макс. 264	0,6	16	0,046	0,5	90	73
FXUQ100AVEB	60	220-230	Мин. 198	1,4	16	0,106	1,1	200	179

ПРИМЕЧАНИЯ

1. Диапазон напряжения
Устройства подходят для использования в электрических системах, где подаваемое на разъемы блока напряжение не ниже и не выше указанных выше пределов.
2. Максимально допустимое различие напряжения фаз составляет 2%.
3. MCA/MFA
MCA=1,25xFLA
MFA≤4xFLA
(следующий меньший стандартный номинал предохранителя, мин. 16 A)
4. Сечение проводника следует выбирать по MCA.
5. Используйте выключатель-автомат вместо плавкого предохранителя.

Минимальное значение Ssc	кВА	Применяется EN61000-3-2.
--------------------------	-----	--------------------------

ОБОЗНАЧЕНИЯ

- MCA : Мин. ток в контуре (A)
MFA : Макс. ток предохранителя (см. примечание 5)
кВт : Номинальная выходная мощность двигателя вентилятора (кВт)
FLA : Полный ток нагрузки (A)
IFM : Мотор вентилятора внутри

4D080216A

4 Установки защитного устройства

4 - 1 Установки защитного устройства

FXUQ-A

		Защитные устройства		71	100
FXUQ-A	Плавкий предохранитель			250V 3,15A	250V 3,15A
	Плавкая вставка двигателя вентилятора	°C	---	---	---
	Тепловая защита двигателя вентилятора	°C	---	---	---

4D013856M

5 Опции

5 - 1 Опции

FXUQ-A			FXUQ-AVEB	
Название опции	Примечание			
		71	100	
Герметический элемент вывода расхода воздуха		KDBHP49B140		
Декоративная панель для выпуска воздуха		KDBTP49B140		
Сменный фильтр с длительным сроком службы		KAFP551K160		
Дистанционное управление	Проводной тип	BRC1D528, BRC1E51A7, BRC1E52A7, BRC1E52B7, (BRC1E61)		
	Инфракрасный тип	Использование теплового насоса	BRC7CB58	
		Использование только охлаждения	BRC7CB59	
Упрощенное дистанционное управление (с кнопкой выбора режима работы)		BRC2E52C7 (note 3)		
Упрощенное дистанционное управление (без кнопки выбора режима работы)		BRC3E52C7 (note 3)		
Централизованный пульт дистанционного управления		DCS302CA51, (DCS302CA61)		
Общий контроллер включения/выключения (ON/OFF)		DCS301BA51, (DCS301BA61)		
Таймер расписания		DST301BA51, (DST301BA61)		
Проводной адаптер для доп. элект. оборуд.		KRP4AA53 (примечание 1)		
Установочная коробка для адаптера платы		KRP1BA97		
Датчик дистанционного управления		KRCS01-4B		
Соединитель для принудительного включения/выключения		EKROR05		
Электрический блок с выводом заземления (3 блока)		KJB311AA		
Электрический блок с выводом заземления (2 блока)		KJB212AA		
Адаптер цифровых входов		BRP7A53 (примечания 1, 4)		

ПРИМЕЧАНИЯ

1. Необходима установочная коробка для адаптера платы (KRP1BA97).
2. Наименование комплекта в () соответствует общему варианту для зарубежных рынков.
3. Поддерживаются следующие языки:
 Языковой комплект 1: английский, немецкий, французский, голландский, испанский, итальянский и португальский.
 При использовании кабеля PC EKRCCAB3 в сочетании с программой обновления можно также изменить язык на:
 Языковой комплект 2: английский, болгарский, хорватский, чешский, венгерский, румынский и словенский.
 Языковой комплект 3: английский, греческий, польский, русский, сербский, словацкий и турецкий.
4. Возможно только в сочетании с упрощенным дистанционным управлением BRC2/3E52C7.

3D080116A

6 Таблицы производительности

6 - 1 Таблицы холодопроизводительности

FXUQ-A

Cooling Capacity

TC: Total capacity; kW
SHC: Sensible heat capacity; kW

Unit size	Indoor air temp.													
	14.0 °CWB		16.0 °CWB		18.0 °CWB		19.0 °CWB		20.0 °CWB		22.0 °CWB		24.0 °CWB	
	20 °CDB		23 °CDB		26 °CDB		27 °CDB		28 °CDB		30 °CDB		32 °CDB	
	TC	SHC	TC	SHC	TC	SHC	TC	SHC	TC	SHC	TC	SHC	TC	SHC
71	5.4	4.6	6.4	5.2	7.5	5.9	8.0	6.0	8.4	6.1	8.6	5.9	8.8	5.8
100	7.6	6.1	9.0	7.0	10.5	7.9	11.2	8.1	11.3	7.9	11.6	7.7	11.9	7.4

NOTES - OPMERKINGEN - REMARQUES - ANMERKUNGEN - NOTAS - NOTE - ΣΗΜΕΙΩΣΕΙΣ - NOTLAR - ПРИМЕЧАНИЯ

- This table is for the selection of indoor equipment.
 - Deze tabel is bedoeld voor het kiezen van de binneneenheid.
 - Ce tableau concerne la sélection de l'équipement intérieur.
 - Diese Tabelle ist für die Auswahl der Innenanlagen.
 - Esta tabla es para seleccionar el equipo interior.
 - Usare questa tabella per la selezione delle apparecchiature interne.
 - Αυτός ο πίνακας προορίζεται για την επιλογή εσωτερικού εξοπλισμού.
 - Bu tablo iç ünite ekipmanlarının seçimine yöneliktir.
 - Эта таблица предназначена для выбора устанавливаемого в помещении оборудования.
- In the event that conditions differ due to the design requirements after system selection, actual operating ability of the indoor equipment will differ from that noted in the table because of changes in the outdoor air temperature and load factor.
 - Als nadat u het systeem hebt gekozen de voorwaarden afwijken van de ontwerpvereisten, dan zal het reële bedrijfsvermogen van de binneneenheid afwijken van de in de tabel vermelde gegevens, wegens de afwijkende buitenluchttemperatuur en de belastingsfactor.
 - Si les exigences de conception après la sélection du système entraînent une modification des conditions, les capacités opérationnelles réelles de l'équipement intérieur diffèrent de celles indiquées dans le tableau en raison de la modification de la température de l'air extérieure et du facteur de charge.
 - Falls Bedingungen aufgrund der Konstruktionsanforderungen nach der Systemauswahl abweichen, dann weicht aufgrund der Änderungen der Außenlufttemperatur und des Lastfaktors die tatsächliche Betriebsfähigkeit der Innenanlage von der in der Tabelle aufgeführten ab.
 - En caso de que las condiciones difieran debido a los requisitos de diseño tras seleccionar el sistema, la capacidad de funcionamiento real del equipo interior diferirá de la que se muestra en la tabla debido a los cambios de la temperatura de aire exterior y al factor de carga.
 - Nel caso in cui intervenissero dei cambiamenti nelle condizioni dovuti a requisiti di progettazione successivi alla selezione del sistema, la capacità operativa effettiva delle apparecchiature interne sarà diversa da quella indicata in tabella a causa della diversa temperatura dell'aria esterna e del fattore di carico.
 - Στην περίπτωση που οι συνθήκες διαφέρουν λόγω των απαιτήσεων σχεδιασμού μετά την επιλογή συστήματος, η πραγματική δυνατότητα του εσωτερικού εξοπλισμού θα διαφέρει από την αναφερόμενη στον πίνακα, λόγω των αλλαγών στην εξωτερική θερμοκρασία αέρα και στο συντελεστή φορτίου.
 - Sistem seçiminin sonrasında tasarım gereklilikleri nedeniyle koşulların değişmesi durumunda, dış hava sıcaklığı ve yük faktöründeki değişiklikler nedeniyle iç ekipmanın gerçek çalışma kapasitesi tabloda belirtilenden farklı olacaktır.
 - В случае, если реальные условия отличаются от проектных условий работы, используемых при выборе системы, фактические характеристики устанавливаемого в помещении оборудования будут отличаться от указанных в таблице вследствие изменения температуры воздуха снаружи и показателя нагрузки.
- In this case, use the ability table for the indoor equipment selected and correct for the ratio of change in ability.
 - Gebruik in dat geval de vermogenstabel van de gekozen binneninstallatie en kies het juiste vermogen.
 - Le cas échéant, utiliser le tableau de capacité de l'équipement intérieur sélectionner et corriger le rapport de modification de capacité.
 - Verwenden Sie in diesem Fall die Fähigkeit für die ausgewählte Innenanlage und korrigieren Sie das Verhältnis der Änderung in der Fähigkeit.
 - En este caso, utilice la tabla de capacidades del equipo interior seleccionado y corrija la relación de cambio en capacidad.
 - In questo caso, usare la tabella delle capacità per le apparecchiature interne selezionate ed apportare le modifiche del caso in base alla percentuale di cambiamento di capacità.
 - Σε αυτή την περίπτωση χρησιμοποιήστε τον πίνακα δυνατοτήτων για τον επιλεγμένο εσωτερικό εξοπλισμό και διορθώστε για την αναλογία αλλαγής στη δυνατότητα.
 - Bu durumda, seçilen iç ekipman için kapasite tablosunu kullanın ve kapasitedeki değişim oranına göre düzeltme yapın.
 - В этом случае используйте таблицу характеристик выбранного устанавливаемого в помещении оборудования и внесите необходимую поправку на их изменение.

6 Таблицы производительности

6 - 2 Таблицы теплопроизводительностей

FXUQ-A

Heating Capacity

Unit size	Indoor air temp. °CDB					
	16.0	18.0	20.0	21.0	22.0	24.0
	kW	kW	kW	kW	kW	kW
71	9.5	9.4	9.0	8.7	8.4	7.9
100	13.1	13.1	12.5	12.1	11.7	10.9

NOTES - OPMERKINGEN - REMARQUES - ANMERKUNGEN - NOTAS - NOTE - ΣΗΜΕΙΩΣΕΙΣ - NOTLAR - ПРИМЕЧАНИЯ

- This table is for the selection of indoor equipment.
 - Deze tabel is bedoeld voor het kiezen van de binnenunit.
 - Ce tableau concerne la sélection de l'équipement intérieur.
 - Diese Tabelle ist für die Auswahl der Innenanlagen.
 - Esta tabla es para seleccionar el equipo interior.
 - Usare questa tabella per la selezione delle apparecchiature interne.
 - Αυτός ο πίνακας προορίζεται για την επιλογή εσωτερικού εξοπλισμού.
 - Bu tablo iç ünite ekipmanlarının seçimine yöneliktir.
 - Эта таблица предназначена для выбора устанавливаемого в помещении оборудования.
- In the event that conditions differ due to the design requirements after system selection, actual operating ability of the indoor equipment will differ from that noted in the table because of changes in the outdoor air temperature and load factor.
 - Als nadat u het systeem hebt gekozen de voorwaarden afwijken van de ontwerpvereisten, dan zal het reële bedrijfsvermogen van de binnenunit afwijken van de in de tabel vermelde gegevens, wegens de afwijkende buitenluchttemperatuur en de belastingsfactor.
 - Si les exigences de conception après la sélection du système entraînent une modification des conditions, les capacités opérationnelles réelles de l'équipement intérieur diffèrent de celles indiquées dans le tableau en raison de la modification de la température de l'air extérieure et du facteur de charge.
 - Falls Bedingungen aufgrund der Konstruktionsanforderungen nach der Systemauswahl abweichen, dann weicht aufgrund der Änderungen der Außenlufttemperatur und des Lastfaktors die tatsächliche Betriebsfähigkeit der Innenanlage von der in der Tabelle aufgeführten ab.
 - En caso de que las condiciones difieran debido a los requisitos de diseño tras seleccionar el sistema, la capacidad de funcionamiento real del equipo interior diferirá de la que se muestra en la tabla debido a los cambios de la temperatura de aire exterior y al factor de carga.
 - Nel caso in cui intervenissero dei cambiamenti nelle condizioni dovuti a requisiti di progettazione successivi alla selezione del sistema, la capacità operativa effettiva delle apparecchiature interne sarà diversa da quella indicata in tabella a causa della diversa temperatura dell'aria esterna e del fattore di carico.
 - Στην περίπτωση που οι συνθήκες διαφέρουν λόγω των απαιτήσεων σχεδιασμού μετά την επιλογή συστήματος, η πραγματική δυνατότητα του εσωτερικού εξοπλισμού θα διαφέρει από την αναφερόμενη στον πίνακα, λόγω των αλλαγών στην εξωτερική θερμοκρασία αέρα και στο συντελεστή φορτίου.
 - Sistem seçiminden sonra tasarım gerekleri nedeniyle koşulların değişmesi durumunda, dış hava sıcaklığı ve yük faktöründeki değişiklikler nedeniyle iç ekipmanın gerçek çalışma kapasitesi tabloda belirtilenden farklı olacaktır.
 - В случае, если реальные условия отличаются от проектных условий работы, используемых при выборе системы, фактические характеристики устанавливаемого в помещении оборудования будут отличаться от указанных в таблице вследствие изменения температуры воздуха снаружи и показателя нагрузки.
- In this case, use the ability table for the indoor equipment selected and correct for the ratio of change in ability.
 - Gebruik in dat geval de vermogenstabel van de gekozen binneninstallatie en kies het juiste vermogen.
 - Le cas échéant, utiliser le tableau de capacité de l'équipement intérieur sélectionner et corriger le rapport de modification de capacité.
 - Verwenden Sie in diesem Fall die Fähigkeit für die ausgewählte Innenanlage und korrigieren Sie das Verhältnis der Änderung in der Fähigkeit.
 - En este caso, utilice la tabla de capacidades del equipo interior seleccionado y corrija la relación de cambio en capacidad.
 - In questo caso, usare la tabella delle capacità per le apparecchiature interne selezionate ed apportare le modifiche del caso in base alla percentuale di cambiamento di capacità.
 - Σε αυτή την περίπτωση χρησιμοποιήστε τον πίνακα δυνατοτήτων για τον επιλεγμένο εσωτερικό εξοπλισμό και διορθώστε για την αναλογία αλλαγής στη δυνατότητα.
 - Bu durumda, seçilen iç ekipman için kapasite tablosunu kullanın ve kapasitedeki değişim oranına göre düzeltilme yapın.
 - В этом случае используйте таблицу характеристик выбранного устанавливаемого в помещении оборудования и внесите необходимую поправку на их изменение.

7 Размерные чертежи

7 - 1 Размерные чертежи

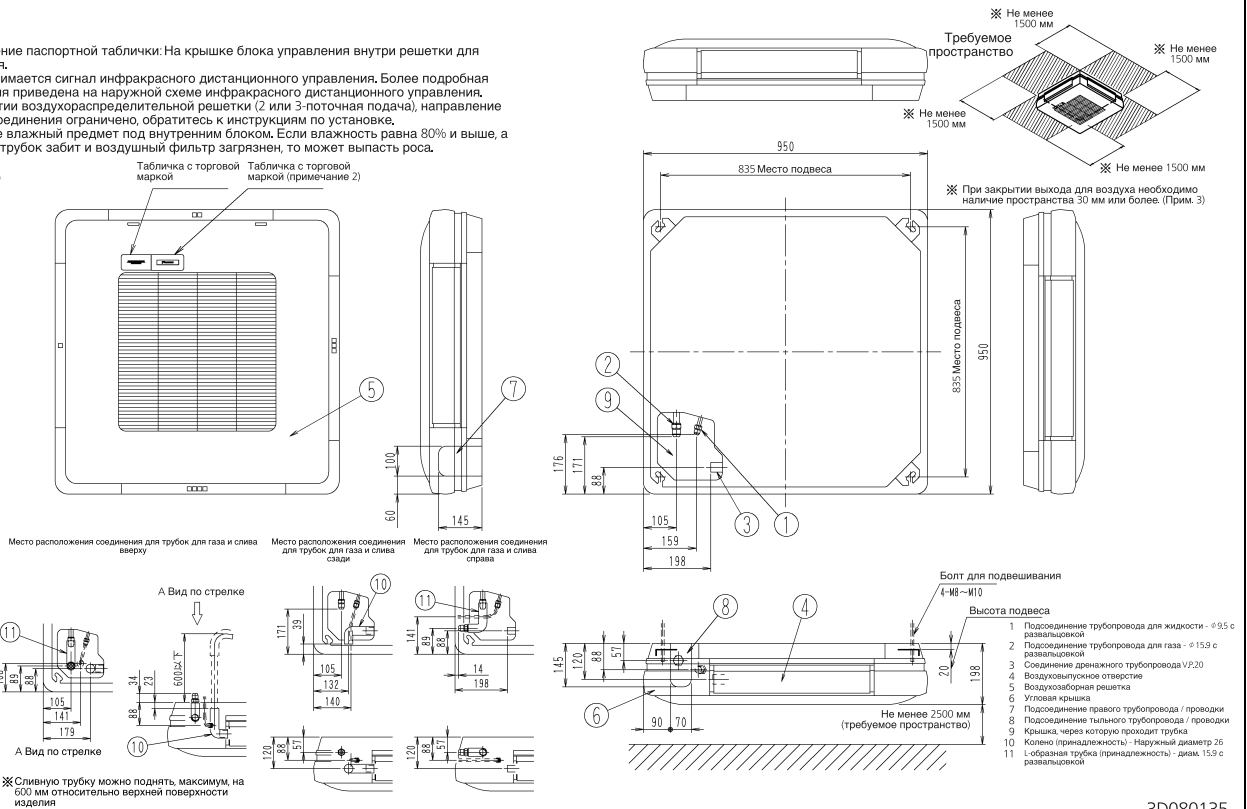
7

FXUQ-A

Примечание:

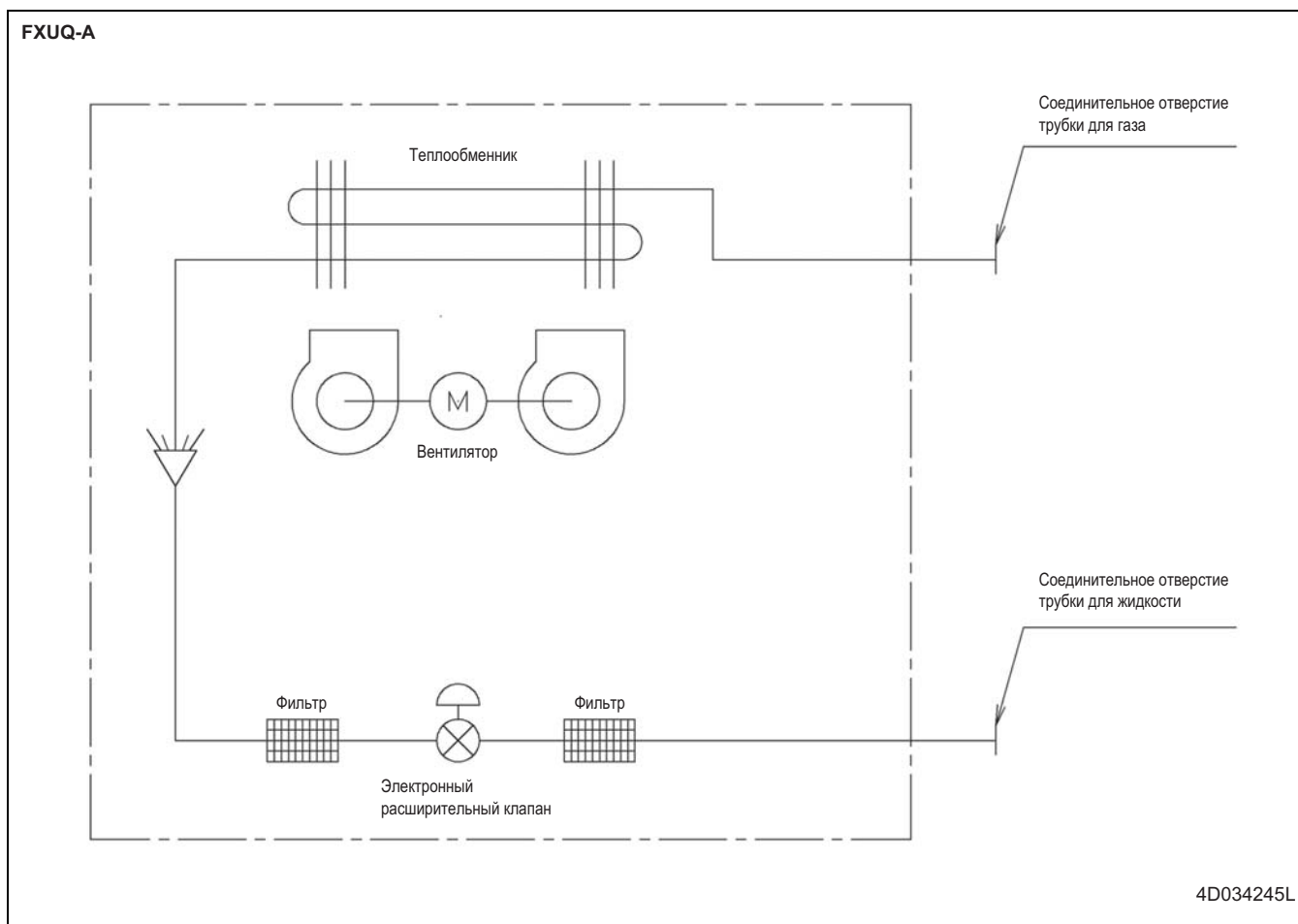
1. Расположение паспортной таблички. На крышке блока управления внутри решетки для всасывания.
2. Здесь принимается сигнал инфракрасного дистанционного управления. Более подробная информация приведена на наружной схеме инфракрасного дистанционного управления.
3. При закрытии воздухоораспределительной решетки (2 или 3-поточная подача), направление тубного соединения ограничено, обратитесь к инструкциям по установке.
4. Не кладите влажный предмет под внутренним блоком. Если влажность равна 80% и выше, а сливной патрубков забит и воздушный фильтр загрязнен, то может выпасть роса.

(Ед. изм.: мм)



8 Схемы трубопроводов

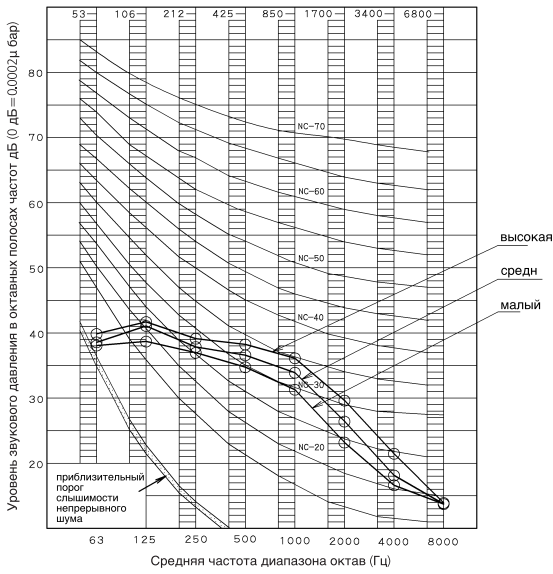
8 - 1 Схемы трубопроводов



10 Данные об уровне шума

10 - 1 Спектр звукового давления

FXUQ71A



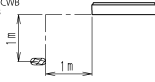
ПРИМЕЧАНИЯ

1 Общий (дБ)

Оклина	Режим		
	высокая	средн	малый
A	40,0	38,0	36,0
C	46,1	44,9	43,3

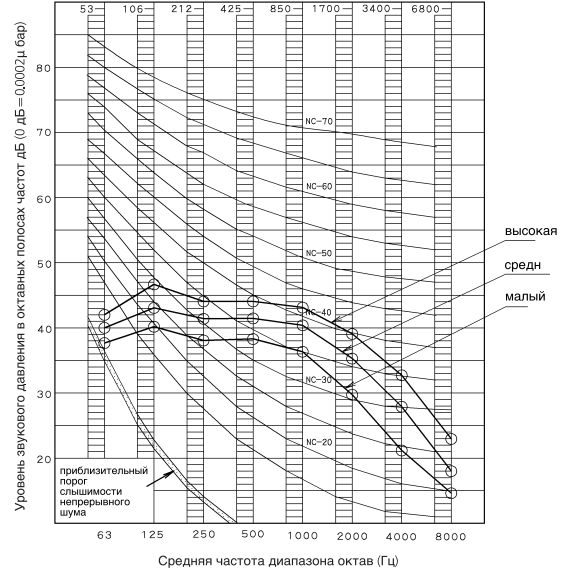
В(д) уже выпрямлен

- 2 Место измерения: Безшумная камера
- 3 Шум при работе различается в зависимости от характера работы и окружающих условий.
- 4 Рабочие условия: Источник питания: 220-240V 50Гц/220*230V 60Гц
- 5 Охлаждение: Температура возвратного воздуха: 27°CDB, 15°CWB
Температура наружного воздуха: 35°CDB, 24°CWB
- 6 Обогрев: Температура возвратного воздуха: 20°CDB, 15°CWB
Температура наружного воздуха: 7°CDB, 6°CWB
- 7 Расположение микрофона



4D080130

FXUQ100A



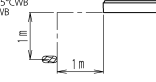
ПРИМЕЧАНИЯ

1 Общий (дБ)

Оклина	Режим		
	высокая	средн	малый
A	47,0	44,0	40,0
C	51,2	48,4	45,2

В(д) уже выпрямлен

- 2 Место измерения: Безшумная камера
- 3 Шум при работе различается в зависимости от характера работы и окружающих условий.
- 4 Рабочие условия: Источник питания: 220-240V 50Гц/220*230V 60Гц
- 5 Охлаждение: Температура возвратного воздуха: 27°CDB, 15°CWB
Температура наружного воздуха: 35°CDB, 24°CWB
- 6 Обогрев: Температура возвратного воздуха: 20°CDB, 15°CWB
Температура наружного воздуха: 7°CDB, 6°CWB
- 7 Расположение микрофона



4D080131



Данные продукты не входят в объем программы сертификации Eurovent

Настоящий буклет составлен только для справочных целей и не является предложением, обязательным для выполнения компанией Daikin Europe N.V. Его содержание составлено компанией Daikin Europe N.V. на основании сведений, которыми она располагает. Компания не дает прямую или связанную гарантию относительно полноты, точности, надежности или соответствия конкретной цели ее содержания, а также продуктов и услуг, представленных в нем. Технические характеристики могут быть изменены без предварительного уведомления. Компания Daikin Europe N.V. отказывается от какой-либо ответственности за прямые или косвенные убытки, понимаемые в самом широком смысле, вытекающие из прямого или косвенного использования и/или трактовки данного буклета. На все содержание распространяется авторское право Daikin Europe N.V.

BARCODE

Daikin products are distributed by: